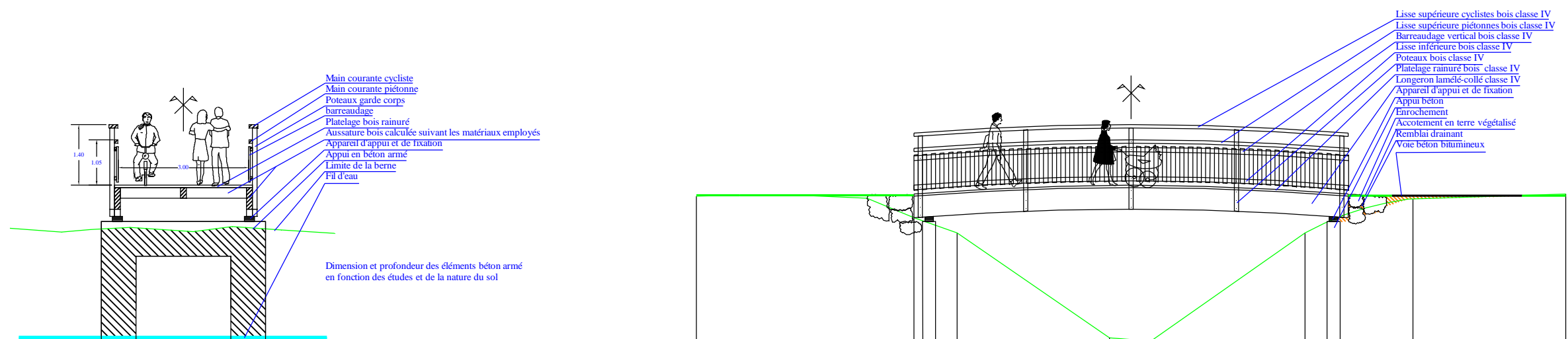


Profil en travers : 6

Voie Verte Villeneuve - Rogé

Profil traversée du fossé parcelle CT 02 et 03 "Lastuquetes" par une passerelle bois 10 ml



Dimension et profondeur des éléments béton armé en fonction des études et de la nature du sol

Echelle des longueurs : 1/100

Echelle des altitudes : 1/100

PC : 0.00 m fond du cours d'eau

Altitudes TN		3.32		2.80	2.45		0.00		2.45	3.13		3.35
Largeur du cours d'eau							1.00					
Distances à l'axe TN							4.00		4.00			
Distances à l'axe TN			5.00		5.00		5.00		5.00		5.00	

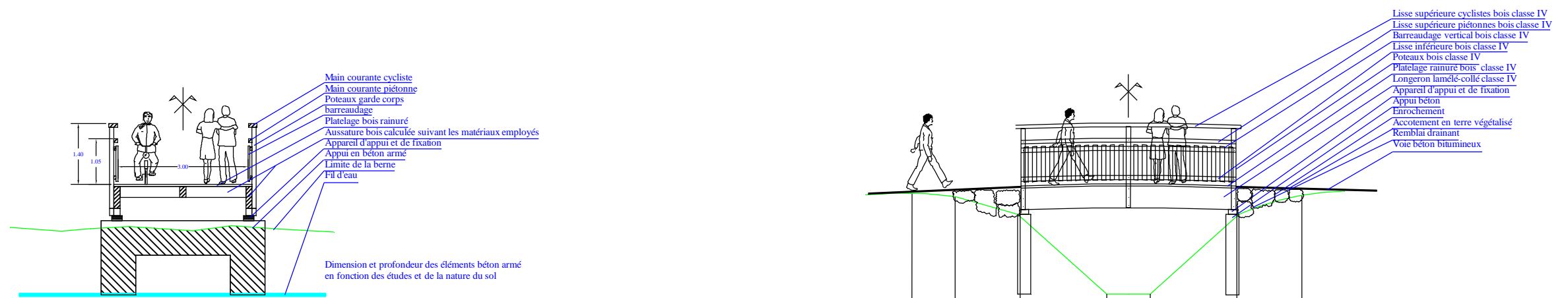
Date : 14/03/2023

Dossier : Voie Verte

Profil en travers : 5

Voie Verte Villeneuve - Rogé

Profil traversée du fossé parcelles DR 319b et 30 "Blaniac" par une passerelle bois de 5 ml



Echelle des longueurs : 1/100

Echelle des altitudes : 1/100

PC : 0.00 m fond du cours d'eau

Altitudes TN			2.33	2.45	1.80	0.00	1.80	2.28
Largeur du cours d'eau						1.00		
Distances à l'axe TN						2.50	2.50	
Distances à l'axe TN		5.00	5.00	5.00	5.00	5.00	5.00	5.00

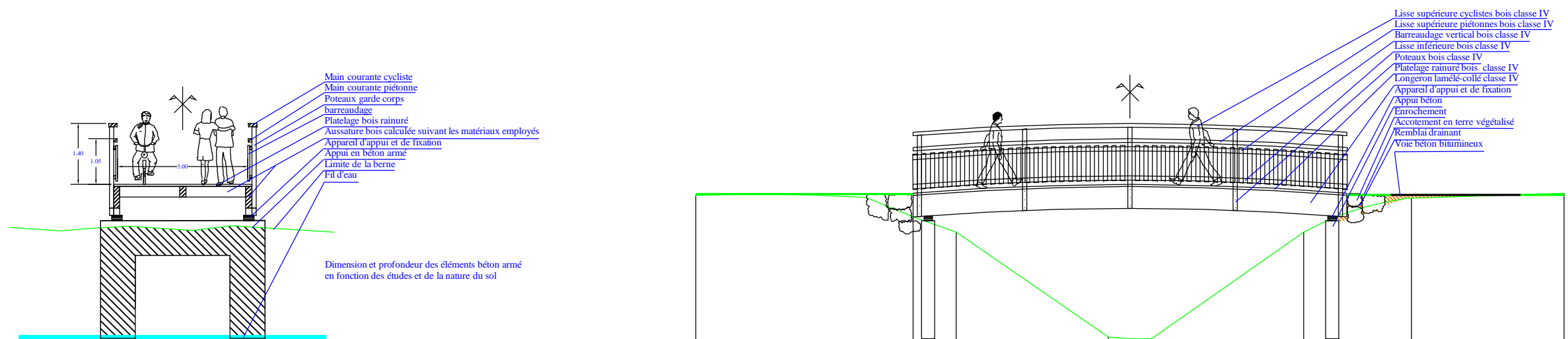
Date : 14/03/2023

Dossier : Voie Verte

Profil en travers : 4

Voie Verte Villeneuve - Rogé

Profil traversée du fossé le long de la rocade "Romas" par une passerelle bois 10 ml



Echelle des longueurs : 1/100

Echelle des altitudes : 1/100

PC : 0.00 m fond du cours d'eau

Altitudes TN		3.32	2.80	2.45	0.00	2.45	3.13	3.35
Largeur du cours d'eau					1.00			
Distances à l'axe TN				4.00	4.00			
Distances à l'axe TN		5.00	5.00	5.00	5.00	5.00	5.00	

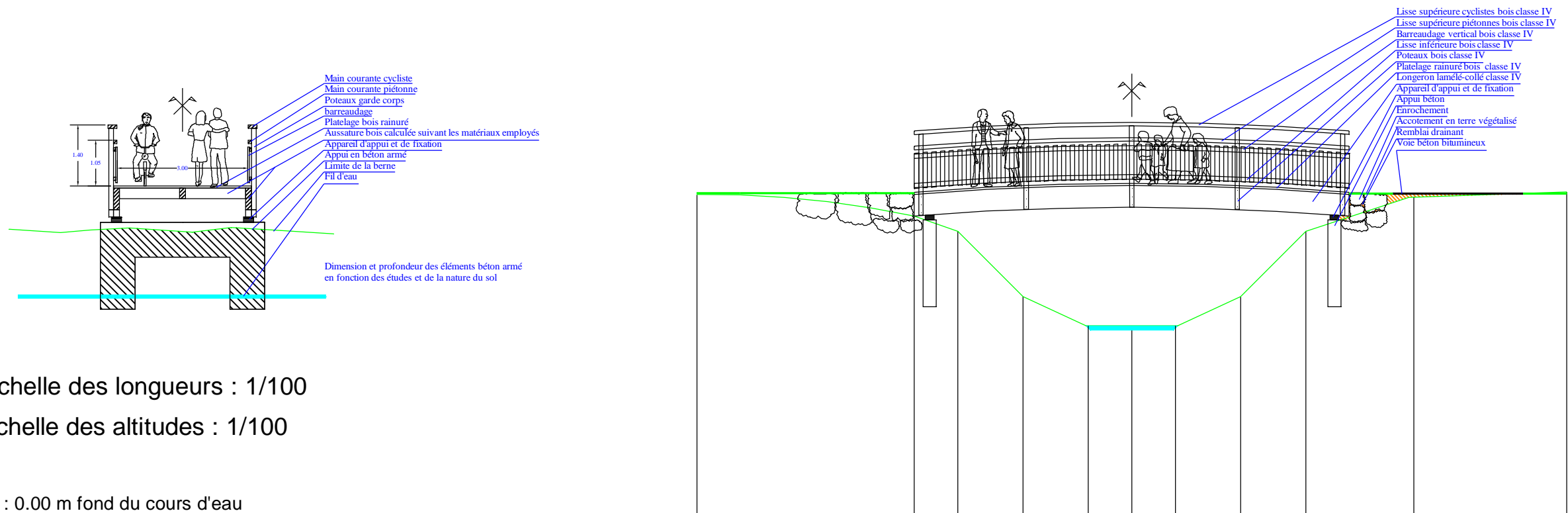
Date : 14/03/2023

Dossier : Voie Verte

Profil en travers : 3

Voie Verte Villeneuve - Rogé

Profil traversée du ruisseau de "Carrié" par une passerelle bois 10 ml



Echelle des longueurs : 1/100

Echelle des altitudes : 1/100

PC : 0.00 m fond du cours d'eau

Altitudes TN	2.35	1.85	1.50	0.5	0.00	0.5	1.50	2.30	2.40
Largeur du cours d'eau					2.00				
Distances à l'axe TN					5.00				
Distances à l'axe TN				4.00			4.00		
Distances à l'axe TN			5.00			5.00			5.00

Date : 14/03/2023

Dossier : Voie Verte

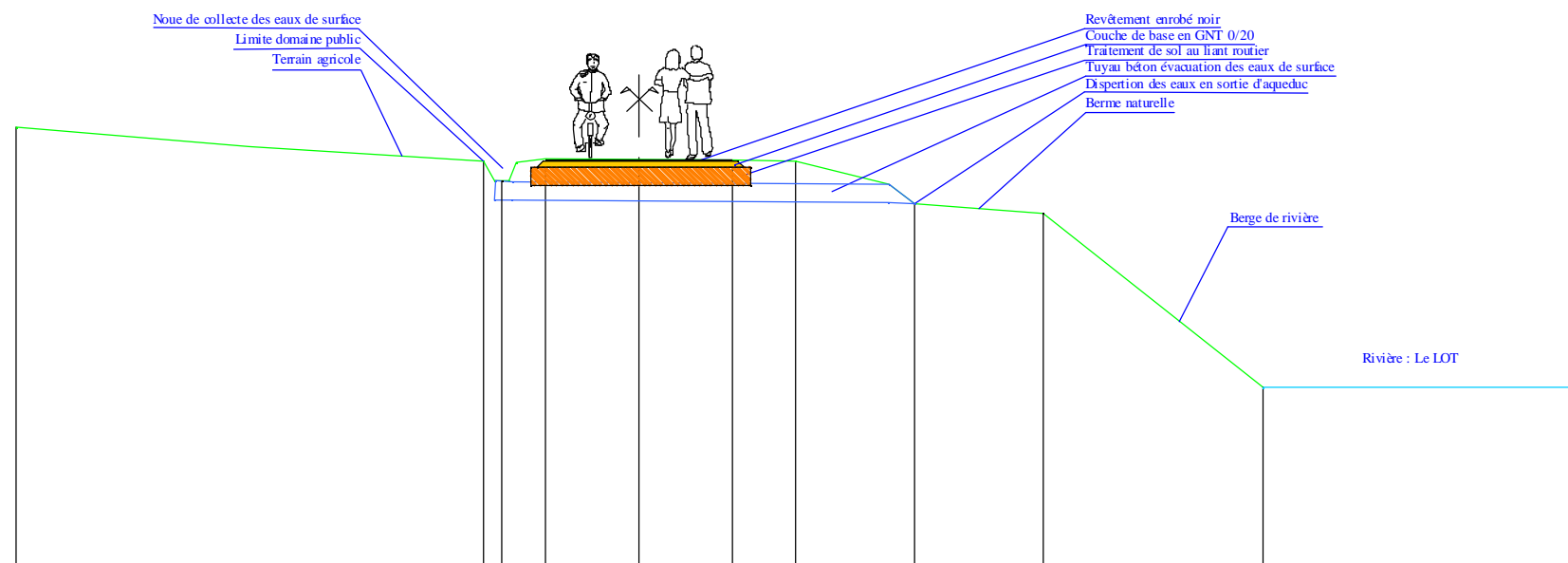
Profil en travers : 2

Voie Verte Villeneuve - Rogé

Profil en travers type au niveau des parcelles agricoles cultivées bord de rivière

Echelle des longueurs : 1/100

Echelle des altitudes : 1/100



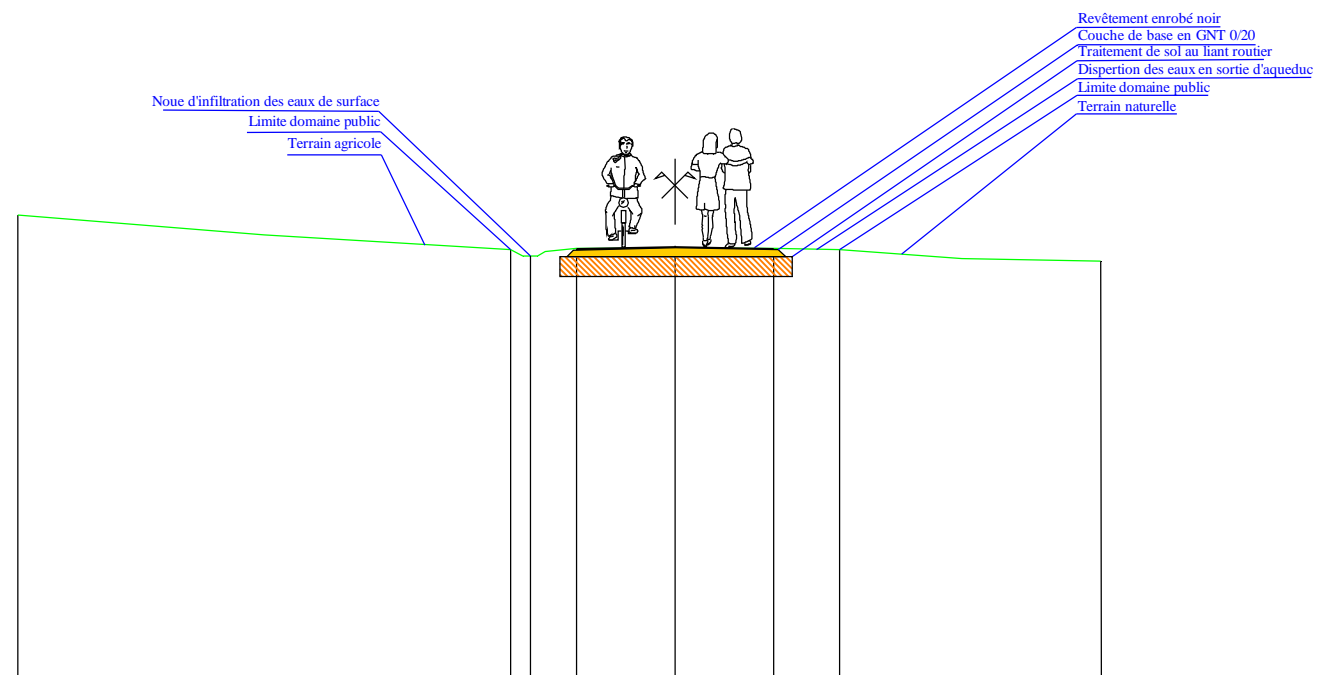
PC : 0.00 m axe voie verte

Altitudes TN		-0.40	-0.05	0.00	-0.05	-0.08	-0.75	
Largeur de la chaussée				3.00				
Largeur d'emprise				5.00			Distance variable	

Profil en travers : 1

Voie Verte Villeneuve - Rogé

Profil en travers type au niveau des parcelles EDF



Echelle des longueurs : 1/100

Echelle des altitudes : 1/100

PC : 0.00 m axe voie verte

Altitudes TN	-0.40	-0.05	0.00	-0.05	-0.10
Largeur de la chaussée			3.00		
Largeur d'emprise			5.00	Distance variable	

Date : 14/03/2023

Dossier : Voie Verte